

PREMSTRIP

lanksti sandarinanti juosta surenkamo gelžbetonio konstrukcijoms



PREMSTRIP sudaro pastoviai elastingą, vandeniui nelaidžią jungtį surenkamo gelžbetonio elementams. Sandari siūlė suformuojama, kai dėl gelžbetonio elementų tarpusavio spaudimo ji suspaudžiama iki pusės pradinio storio. Juosta lengvai pritvirtinama ir sudaro ilgalaikę patikimą siūlės apsaugą. PREMSTRIP patikimai naudojama įvairių industrinių konstrukcijų sandarinimui.

- Pastoviai elastingas siūlės sandarinimas
- Atitinka BS EN 1917 reikalavimus šulinių sandarinimui
- Lengvai naudojama bet kokiomis oro sąlygomis
- Greitai džiūsta gruntas
- Kur svarbi išvaizda galima naudoti skaidrų gruntą
- Įvairiose šalyse naudojama jau daugiau kaip 40 metų
- Tiekiami įvairių išmatavimų, kad tiktų įvairioms siūlėms
- Atitinka ES standartus
- Rekomenduojama surenkamo gelžbetonio gamintojams
- Pripažinta įvairių šalių inžinierių
- Pagaminta Jungtinėje Karalystėje - patikima kokybės garantija
- Atspari cheminiam ir biologiniam poveikiui

Atlikti bandymai nepriklausomoje laboratorijoje, kad būtų nustatytos PREMSTRIP juostos sandarinimo savybės.

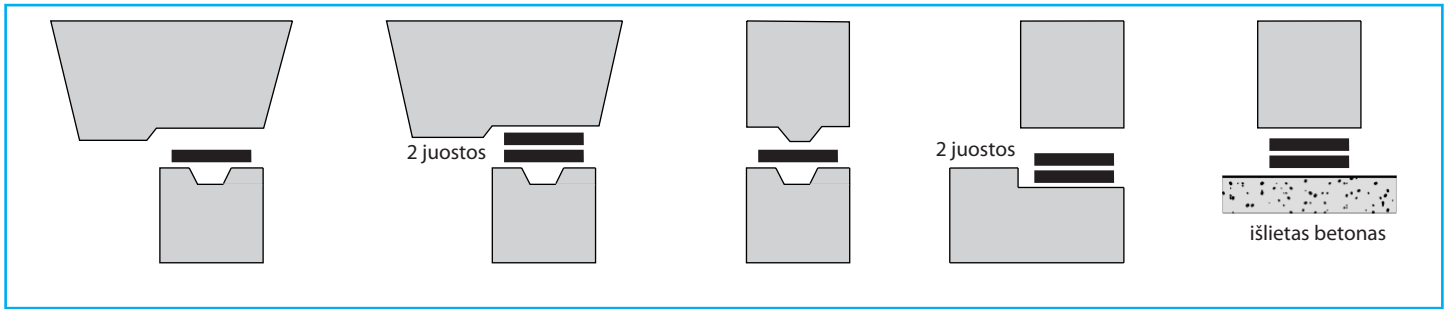


Bandymai ir patvirtinimai

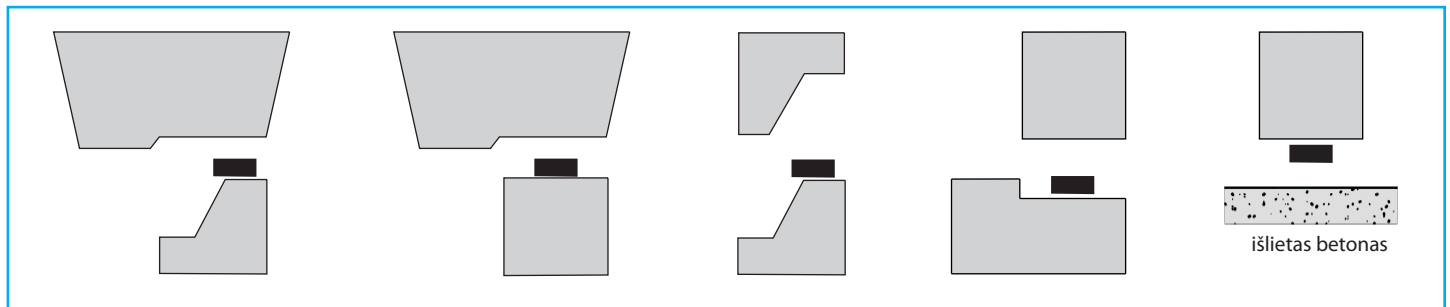
(PREMSTRIP surenkamo gelžbetonio siūlių sandarinimui BS 5911)

- | | | |
|---|--|--|
| <ul style="list-style-type: none"> • BS EN 1917 • Ministry of Agriculture, Fisheries and Food • Working Party on the Construction and Design of Underground Pipe Sewers • DoE General Specification 1993 • Water Services Association Civil Engineering Specifications for the Water Industry (4th edition) 1993 | <ul style="list-style-type: none"> • Building Regulations 1991 • DTp Specification for Highway Works 1991 • Building Standards (Scotland) Regulations 1990 • DoE Northern Ireland Standard Specification for Water and Sewerage Schemes (3rd edition) 1989 | <ul style="list-style-type: none"> • Water Authorities Association specification Sewers for Adoption (3rd edition) 1989 • BS 8005 (Sewerage) 1987 • BS 8301 (Building Drainage) 1985 • DoE Working Party on Sewers and Water Mains Report 1975 • Scottish Association of Directors of Water and Sewerage Services |
|---|--|--|

PREMSTRIP išmatavimų rekomendacijos šuliniams, šachtoms ir kitoms konstrukcijoms

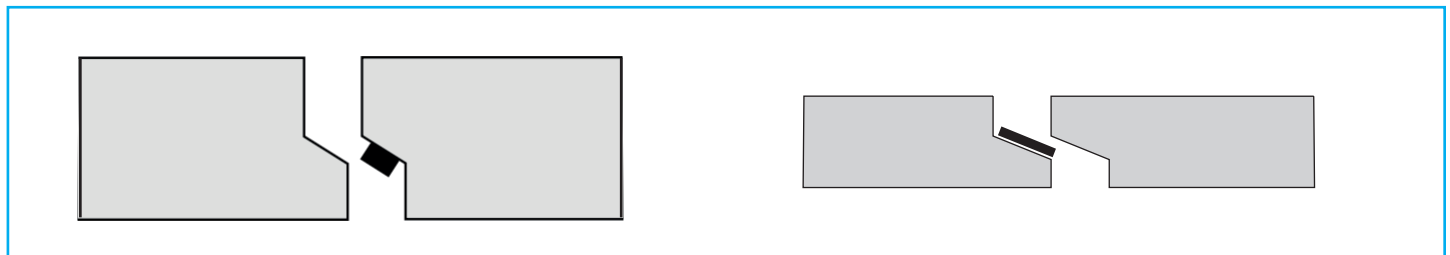


PREMSTRIP išmatavimai	6 x 50 mm		12 x 60 mm		12 x 80 mm				12 x 120 mm			
Elemento diametras (mm)	675	750	900	1050	1200	1350	1500	1800	2100	2400	2700	3000
PREMSTRIP ilgis siūlei (m)	2,5	3	3,5	4	4,5	5	5,5	6,5	7,5	8,5	9,5	10,5
PREMSTRIP gruntas	5 litrai / 75 m				5 litrai / 50 m				5 litrai / 35 m			



PREMSTRIP išmatavimai	12 x 25 mm		20 x 25 mm		22 x 30 mm				25 x 40 mm			
Elemento diametras (mm)	675	750	900	1050	1200	1350	1500	1800	2100	2400	2700	3000
PREMSTRIP ilgis siūlei (m)	2,5	3	3,5	4	4,5	5	5,5	6,5	7,5	8,5	9,5	10,5
PREMSTRIP gruntas	5 litrai / 120 m				5 litrai / 90 m				5 litrai / 60 m			

PREMSTRIP išmatavimų rekomendacijos vamzdžiams ir kanalams



PREMSTRIP išmatavimai	25 x 40 mm (nebent gelžbetonio konstrukcijų gamintojas nurodo kitaip)
PREMSTRIP ilgis siūlei	formulė = 2 x aukštis + 2 x plotis
PREMSTRIP gruntas	5 litrai / 60 m

PREMSTRIP pakuotės

PREMSTRIP išmatavimai (mm)	6 x 50	12 x 60	12 x 80	12 x 120	12 x 25	20 x 25	22 x 30	25 x 40
PREMSTRIP kiekis (dėžėje)	5 x 12 m	4 x 6 m	3 x 6 m	2 x 6 m	9 x 6 m	6 x 5 m	5 x 4,5 m	4 x 4 m
PREMSTRIP gruntas	5 litrai ir 25 litrai							



PREMIER COATINGS ATSTOVAS LIETUVOJE:
 UAB ALTIS LTD
 Europos pr. 85, Kaunas LT-46333, Lietuva
 Tel./Faks.: +370 37 244806 Mob.: +370 607 66651
 El.paštas: prekyba@altis.lt www.altis.lt